



En option

- Puissance en kW
- 600 T
 - 440 T
 - 300 T
 - 220 T
 - 150 T
 - 110 T
 - 85 T
 - 70 T
 - 54 T
 - 41 T
 - 36 T
 - 28 T
 - 21 T
 - 17 T
 - 17 M
 - 13 M
 - 10 M
 - 08 M

PAC EAU / EAU
EAU GLYCOLÉE / EAU

GEOOTHERMIE MOYENNE ET HAUTE TEMPERATURE

- 65 °C GEOTHERMAL HEAT PUMP
- GEOTERMIA MEDIA Y ALTA TEMPERATURA

SDEEC



Cette pompe à chaleur est destinée aux applications très haute température (radiateurs acier et fonte) dans les cas où la température de captage est de 10°C minimum (nappe phréatique, géothermie verticale).

Dans le cas où la température de l'eau de captage est inférieure au seuil de 10°C (notamment capteur géothermique horizontal), la PACAO devient une solution idéale pour des applications basse température (plancher chauffant). De faible encombrement et particulièrement silencieuse, elle viendra se loger facilement dans votre cave ou votre garage.

Pour les puissances élevées, idéales pour des applications tertiaires, les machines pourront être fabriquées sur demande, dans des carrosseries différentes permettant de respecter les contraintes dimensionnelles du bâtiment (accès, salle technique).



65°C DOWN TO 10°C INLET WATER TEMPERATURE
TANDEM TECHNOLOGY ABOVE 70KW
SMALL AND QUIET



Applications :

- Groundwater
- Vertical geothermal probe
- Domestic Hot Water Production

65°C HASTA A 10°C DE TEMPERATURA DE ENTRADA DE AGUA
TECNOLOGÍA TANDEM A PARTIR DE LA PACAO70T
DIMENSIONES REDUCIDAS



Aplicaciones

- Capa freática
- Sonda geotérmica vertical
- Producción de Agua Caliente Sanitaria



65°C JUSQU'À 10°C DE TEMPÉRATURE D'ENTRÉE D'EAU ÉTAGEMENT DE PUISSANCE GRÂCE À LA TECHNOLOGIE TANDEM À PARTIR DE LA PACAO 70T ENCOMBREMENT MINIMUM

Applications types :

- Nappe phréatique
- Sonde géothermique verticale
- Production Eau Chaude Sanitaire



This water/water heat pump is for high temperature applications (steel radiators) where the source temperature is 10°C minimum (groundwater, vertical geothermal). In the event of lower inlet temperature (including horizontal geothermal sensor), the PACAO becomes an ideal solution for low temperature applications (floor heating). Small and extremely quiet, it will easily fit in your basement or garage.



Esta bomba de calor agua/agua esta destinada a aplicaciones alta temperatura en los casos donde la temperatura mínima de captación es de 10°C. En el caso de que la temperatura del agua de captación sea inferior, la PACAO resulta una solución ideal para aplicaciones baja temperatura. Con dimensiones reducidas y particularmente silenciosa, esta podrá emplazarse en su sótano o en su garaje.



PACAO EVO

Conditions nominales chaud : Captage : 12°C - sortie d'eau 35°C
Conditions nominales froid : Captage : 30°C - sortie d'eau 7 °C

Désignation																		
Modèle			8 M	10 M	13 M	17 M	17 T	21 T	28 T	36 T	41 T	54 T	70 T	85 T	110 T	150 T	220 T	300 T
Chauffage maison	Puissance calorifique	kW	9,0	11,2	12,7	16,3	16,3	21,3	26,8	36,2	41,3	54,2	72,9	83,4	110,0	151,0	225,6	302,0
	Puissance absorbée	kW	1,6	2,0	2,4	2,9	2,9	3,8	4,8	6,1	7,0	9,7	12,4	14,1	19,1	27,7	41,3	55,8
	COP instantané	-	5,6	5,7	5,3	5,6	5,5	5,5	5,6	5,9	5,9	5,6	5,9	5,9	5,8	5,5	5,5	5,4
Rafraîchissement maison (Option)	Puissance frigorifique	kW	7,5	9,3	10,6	13,9	13,9	18,2	22,9	31,4	35,6	46,4	63,2	71,6	94,3	120,9	186,3	237,4
	Puissance absorbée	kW	1,8	2,3	2,7	3,3	3,4	4,4	5,4	7,1	8,1	10,9	14,2	16,0	21,7	29,0	46,1	58,8
	EER instantané	-	3,8	3,9	3,7	4,0	3,9	3,9	4,0	4,2	4,2	4,0	4,2	4,2	4,1	3,9	3,8	3,8
Données électriques	Tension	-	230V / 1ph / 50Hz						400V / 3ph+N / 50Hz									
	Intensité max (Total)	A	16,0	22,0	26,0	31,0	10,0	12,5	16,0	22,0	25,0	34,0	44,0	50,0	68,0	82,6	130,8	165,2
	Intensité démarrage sans démarreur progressif	A	*	*	*	*	64	75	95	118	118	174	118	118	174	408	310	408
Données thermodynamiques	Avec démarreur progressif	A	45	45	39	43	38	44	40	70	75	90	70	75	90	210	160	210
	Nombre de circuit frigorifique	-	1															
	Nombre de compresseur / circuit	-	1	1	1	1	1	1	1	1	1	1	2	2	2	1	2	2
Données Hydrauliques	Fluide	-	R410A															
	Débit d'eau de captage	m³/h	1,3	1,6	1,8	2,4	2,4	3,1	3,9	5,4	6,1	7,9	10,8	12,4	16,2	21,9	32,3	43,2
	Pertes de charge captage	mCe	2,4	3,7	4,8	3,6	3,6	3,6	3,9	4,1	4,4	3,3	4,5	3,7	4,0	3,5	5,4	6,1
	Surface de captage ⁽¹⁾ 1°(avec 30 W/m²) ⁽¹⁾	m²	248	309	344	448	445	581	733	1004	1145	1484	2017	2312	3030	4110	6142	8206
	Longueur de forage (avec 50 W/m lin.) ⁽¹⁾	m	149	185	207	269	267	348	440	602	687	890	1210	1387	1818	2466	3685	4924
	Débit d'eau primaire	m³/h	1,6	1,9	2,2	2,8	2,8	3,7	4,7	6,4	7,2	9,5	12,8	14,6	19,3	26,3	39,0	52,2
	Pertes de charge primaire	mCe	2,4	3,7	4,8	3,6	3,6	3,6	3,9	4,1	4,4	3,3	3,8	3,9	4,0	3,5	6,3	7,1
Données physiques	Raccords [Diamètre]	-	1" [26x34]						1 1/2" [40x49]				2" [50x60]		Bride DN65		Bride DN80	
	Hauteur	cm	132	132	132	132	132	136	136	136	136	136	136	136	136	136	142,5	142,5
	Largeur	cm	65	65	65	65	65	100	100	100	100	100	100	100	100	100	216	216
	Profondeur	cm	56	56	56	56	56	65	65	65	65	65	105	105	105	105	100	100
	Poids	Kg	97	105	107	113	113	123	180	190	196	205	350	374	405	481	814	874
Niveau sonore LP à 10m	dB(A)	33	33	34	36	36	36	36	39	43	45	48	50	50	52	50	52	

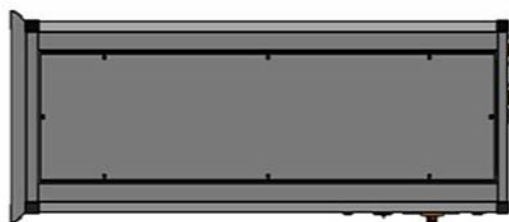
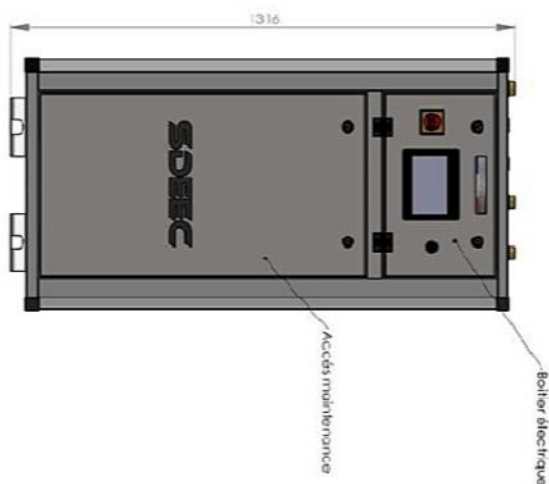
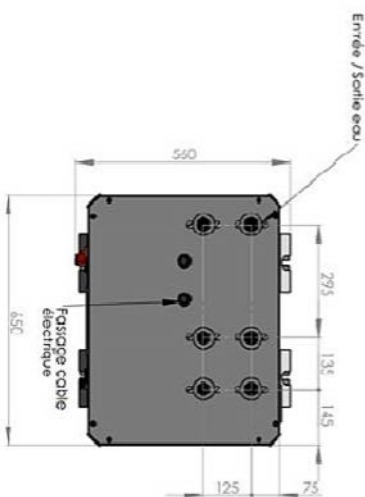
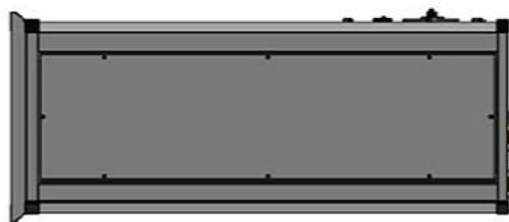
⁽¹⁾ Variable suivant les caractéristiques du terrain.

* Le démarreur progressif est intégré de série dans les machines monophasées.

**TABLEAU
PACAO
EVO**
PERFORMANCES

PC : Puissance calorifique instantanée - PF : Puissance frigorifique instantanée - PA : Puissance absorbée
Les Puissances sont exprimées en kW

		TEMPERATURE ENTRÉE CAPTAGE																		
		MODE CHAUD										MODE FROID (en option)								
		-10°C		-5°C		0°C		12°C		20°C		25°C		15°C		20°C		30°C		
TEMPÉRATURE DE SORTIE D'EAU		PC	PA	PC	PA	PC	PA	PC	PA	PC	PA	PC	PA	PF	PA	PF	PA	PF	PA	
		PACAO EVO 8M	30°C	4,6	1,5	5,4	1,5	6,4	1,5	9,2	1,4	10,7	1,4	11,3	1,4	-10°C				
35°C	4,6		1,7	5,3	1,7	6,3	1,7	9,0	1,6	10,5	1,6	11,0	1,6	-5°C						
40°C	4,5		1,9	5,2	1,9	6,2	1,9	8,8	1,8	10,3	1,8	10,8	1,8	0°C						
45°C	4,4		2,1	5,1	2,1	6,1	2,1	8,6	2,0	10,0	2,0	10,5	2,0	7°C	8,7	1,1	8,3	1,3	7,5	1,6
50°C				5,0	2,4	5,9	2,4	8,4	2,3	9,7	2,2	10,2	2,2	10°C	9,6	1,1	9,1	1,3	8,2	1,6
55°C						5,7	2,7	8,2	2,6	9,4	2,6	9,8	2,5	15°C	11,0	1,1	10,4	1,3	9,4	1,6
60°C								7,9	3,0	9,1	2,9	9,4	2,9	18°C	11,8	1,1	11,2	1,3	10,1	1,6
PACAO EVO 10M	30°C	6,2	1,9	7,1	1,8	8,2	1,8	11,5	1,8	13,3	1,7	14,0	1,7	-10°C						
	35°C	6,2	2,1	7,0	2,1	8,1	2,0	11,2	2,0	13,0	2,0	13,6	2,0	-5°C						
	40°C	6,1	2,4	6,9	2,3	8,0	2,3	11,0	2,2	12,7	2,2	13,3	2,2	0°C						
	45°C	6,1	2,7	6,8	2,6	7,8	2,6	10,8	2,5	12,4	2,5	12,9	2,5	7°C	10,7	1,4	10,3	1,6	9,3	2,0
	50°C			6,7	3,0	7,7	2,9	10,5	2,8	12,0	2,8	12,5	2,8	10°C	11,7	1,4	11,2	1,6	10,2	2,0
	55°C					7,5	3,3	10,2	3,2	11,7	3,2	12,1	3,2	15°C	13,4	1,4	12,8	1,6	11,6	2,1
	60°C							9,9	3,6	11,3	3,6	11,7	3,6	18°C	14,4	1,4	13,7	1,6	12,4	2,1
PACAO EVO 13M	30°C	6,7	2,2	8,0	2,2	9,4	2,2	12,9	2,1	15,1	2,1	16,3	2,1	-10°C						
	35°C	6,7	2,5	7,9	2,5	9,3	2,5	12,7	2,4	14,8	2,4	16,0	2,3	-5°C						
	40°C	6,7	2,8	7,8	2,8	9,1	2,7	12,5	2,7	14,5	2,6	15,7	2,6	0°C						
	45°C	6,7	3,2	7,8	3,1	9,0	3,1	12,2	3,0	14,2	3,0	15,3	3,0	7°C	12,2	1,7	11,6	1,9	10,6	2,4
	50°C			7,7	3,6	8,8	3,5	11,9	3,4	13,8	3,3	14,8	3,3	10°C	13,3	1,7	12,8	1,9	11,6	2,4
	55°C					8,7	4,0	11,6	3,8	13,4	3,8	14,4	3,8	15°C	15,2	1,7	14,6	1,9	13,3	2,4
	60°C							11,3	4,4	13,0	4,3	13,9	4,3	18°C	16,2	1,7	15,6	2,0	14,3	2,5
PACAO EVO 17MT	30°C	9,2	2,7	10,7	2,7	12,4	2,6	16,6	2,6	19,2	2,6	20,7	2,6	-10°C						
	35°C	9,2	3,1	10,6	3,0	12,2	3,0	16,3	2,9	18,9	2,9	20,2	2,9	-5°C						
	40°C	9,2	3,5	10,6	3,5	12,1	3,4	16,0	3,3	18,5	3,3	19,8	3,3	0°C						
	45°C	9,2	4,1	10,5	4,0	11,9	3,9	15,7	3,8	18,1	3,7	19,3	3,7	7°C	16,3	1,9	15,4	2,3	13,9	3,0
	50°C			10,4	4,6	11,8	4,5	15,4	4,3	17,7	4,2	18,9	4,2	10°C	17,8	1,9	16,8	2,3	15,1	3,0
	55°C					11,6	5,2	15,0	4,9	17,2	4,8	18,4	4,7	15°C	20,1	2,0	19,0	2,4	17,1	3,1
	60°C							14,7	5,6	16,7	5,5	17,8	5,4	18°C	21,5	2,0	20,3	2,4	18,3	3,1
PACAO EVO 21T	30°C	11,8	3,4	13,8	3,4	16,0	3,4	21,7	3,4	25,2	3,5	27,1	3,5	-10°C						
	35°C	11,7	3,8	13,6	3,8	15,8	3,8	21,3	3,8	24,7	3,9	26,5	3,9	-5°C						
	40°C	11,6	4,2	13,4	4,3	15,5	4,3	20,8	4,3	24,1	4,3	25,9	4,3	0°C						
	45°C	11,5	4,8	13,2	4,8	15,2	4,8	20,3	4,8	23,5	4,8	25,2	4,8	7°C	21,1	2,9	20,2	3,2	18,2	3,9
	50°C			13,1	5,4	14,9	5,4	19,8	5,4	22,9	5,4	24,5	5,4	10°C	23,0	2,9	22,0	3,2	19,8	4,0
	55°C					14,7	6,0	19,3	6,1	22,2	6,1	23,8	6,0	15°C	26,1	3,0	24,9	3,3	22,6	4,0
	60°C							18,8	6,8	21,6	6,8	23,0	6,8	18°C	27,8	3,1	26,6	3,4	24,1	4,1



8 M

10 M

13 M

17 M - T

21 T

Pour des températures d'entrée captage inférieures à 5°C, l'utilisation d'un mélange d'eau glycolée est obligatoire. Les performances données correspondent à un mélange de 30% de glycol.

**TABLEAU
PACAO
EVO**
PERFORMANCES

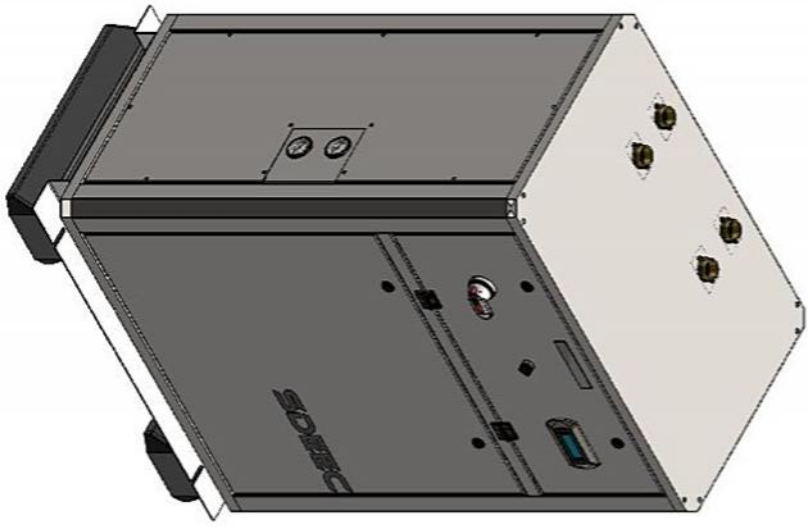
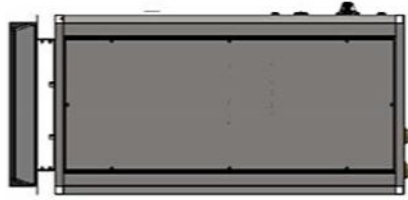
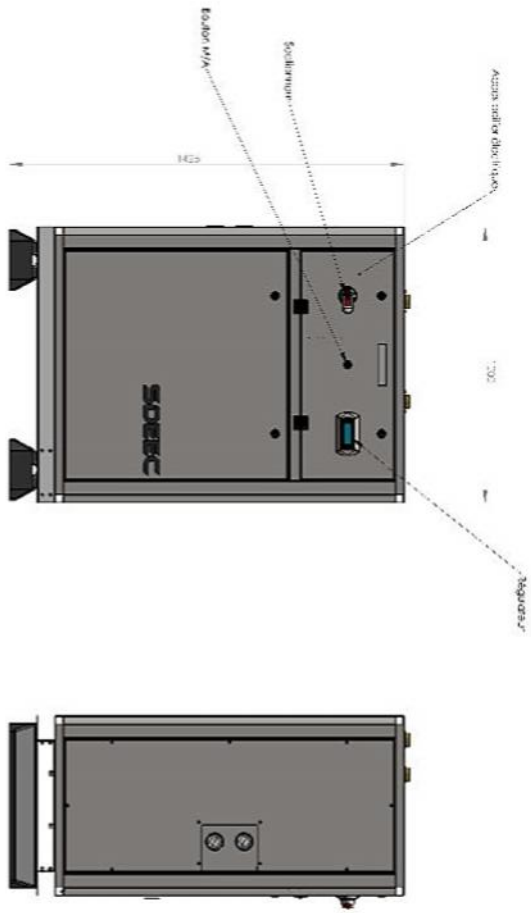
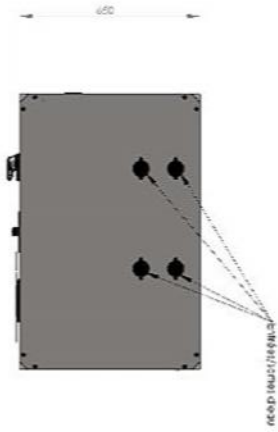
PC : Puissance calorifique instantanée - PF : Puissance frigorifique instantanée - PA : Puissance absorbée
Les Puissances sont exprimées en kW

		TEMPERATURE ENTRÉE CAPTAGE																		
		MODE CHAUD										MODE FROID (en option)								
		-10°C		-5°C		0°C		12°C		20°C		25°C		15°C		20°C		30°C		
TEMPÉRATURE DE SORTIE D'EAU	PACAO	PC	PA	PC	PA	PC	PA	PC	PA	PC	PA	PC	PA	PF	PA	PF	PA	PF	PA	
		PACAO EVO 28T	30°C	14,6	4,3	17,6	4,3	20,6	4,3	27,4	4,3	31,6	4,4	34,2	4,5	-10°C				
35°C	14,5		4,7	17,4	4,7	20,2	4,8	26,8	4,8	30,9	4,9	33,4	4,9	-5°C						
40°C	14,4		5,3	17,2	5,3	19,9	5,3	26,2	5,3	30,2	5,4	32,6	5,4	0°C						
45°C	14,3		6,0	16,9	5,9	19,5	5,9	25,6	5,9	29,4	6,0	31,7	6,0	7°C	26,7	3,5	25,4	4,0	22,9	4,9
50°C				16,6	6,7	19,1	6,7	24,9	6,6	28,6	6,6	30,8	6,6	10°C	29,0	3,6	27,6	4,1	25,0	5,0
55°C						18,7	7,6	24,1	7,4	27,7	7,4	29,9	7,4	15°C	32,8	3,7	31,3	4,2	28,4	5,1
60°C								23,3	8,4	26,7	8,3	28,7	8,3	18°C	35,0	3,8	33,4	4,3	30,3	5,2
PACAO EVO 36T	30°C	19,7	5,4	24,0	5,4	28,0	5,4	37,0	5,5	42,5	5,5	45,8	5,6	-10°C						
	35°C	19,4	6,2	23,5	6,1	27,5	6,1	36,2	6,1	41,7	6,2	44,9	6,2	-5°C						
	40°C	19,0	7,0	23,1	6,9	26,9	6,9	35,4	6,9	40,7	6,9	44,0	6,9	0°C						
	45°C	18,7	7,9	22,6	7,8	26,3	7,8	34,5	7,7	39,7	7,7	42,8	7,7	7°C	36,0	4,6	34,6	5,2	31,4	6,4
	50°C			22,1	8,9	25,6	8,8	33,5	8,7	38,5	8,6	41,5	8,6	10°C	39,0	4,7	37,6	5,3	34,2	6,5
	55°C					24,8	10,0	32,4	9,8	37,1	9,7	40,0	9,6	15°C	43,8	5,0	42,3	5,5	38,8	6,6
	60°C							31,1	11,0	35,6	10,9	38,3	10,8	18°C	46,5	5,1	45,0	5,6	41,3	6,7
PACAO EVO 41T	30°C	22,5	6,2	27,3	6,2	31,9	6,2	42,2	6,3	48,7	6,3	52,6	6,4	-10°C						
	35°C	22,1	6,9	26,8	6,9	31,3	6,9	41,3	7,0	47,6	7,0	51,4	7,0	-5°C						
	40°C	21,6	7,8	26,2	7,8	30,6	7,8	40,3	7,8	46,4	7,8	50,1	7,8	0°C						
	45°C	21,1	8,8	25,6	8,8	29,8	8,8	39,3	8,7	45,1	8,7	48,6	8,7	7°C	41,0	5,5	39,3	6,0	35,6	7,2
	50°C			24,9	9,9	29,0	9,9	38,0	9,8	43,7	9,8	47,1	9,7	10°C	44,6	5,6	42,8	6,1	38,8	7,3
	55°C					27,9	11,2	36,7	11,1	42,1	11,0	45,4	11,0	15°C	50,5	5,9	48,5	6,3	44,0	7,5
	60°C							35,1	12,5	40,3	12,4	43,4	12,4	18°C	53,8	6,1	51,7	6,5	46,9	7,6
PACAO EVO 54T	30°C	29,7	8,3	36,0	8,5	42,0	8,6	55,3	8,7	63,4	8,6	68,3	8,5	-10°C						
	35°C	29,2	9,2	35,3	9,3	41,2	9,5	54,2	9,7	62,3	9,7	67,1	9,7	-5°C						
	40°C	28,8	10,2	34,7	10,3	40,3	10,5	53,0	10,8	60,9	10,9	65,7	10,9	0°C						
	45°C	28,3	11,4	34,0	11,5	39,4	11,6	51,6	11,9	59,3	12,0	63,9	12,1	7°C	53,3	6,7	51,2	7,8	46,4	9,9
	50°C			33,2	12,8	38,3	12,9	50,1	13,1	57,4	13,3	61,9	13,4	10°C	58,0	6,6	55,7	7,8	50,6	10,0
	55°C					37,2	14,5	48,3	14,5	55,3	14,6	59,6	14,7	15°C	65,7	6,3	63,1	7,7	57,4	10,1
	60°C							46,2	16,2	52,9	16,2	57,0	16,2	18°C	70,1	6,1	67,3	7,6	61,2	10,2

Pour des températures d'entrée captage inférieures à 5°C, l'utilisation d'un mélange d'eau glycolée est obligatoire.
Les performances données correspondent à un mélange de 30% de glycol.

- 28 T
- 36 T
- 41 T
- 54 T

NOTA:
 Le dimensioni dei refrigeratori dipendono
 dalle dimensioni dei frigoriferi che li raffreddano.



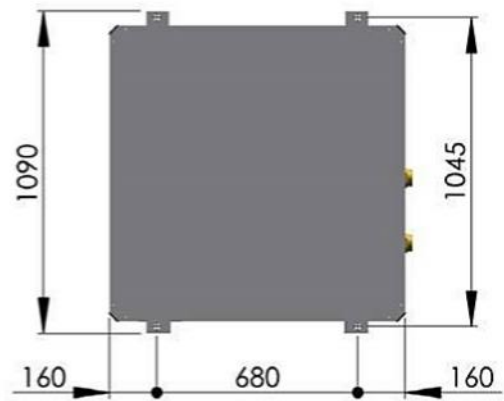
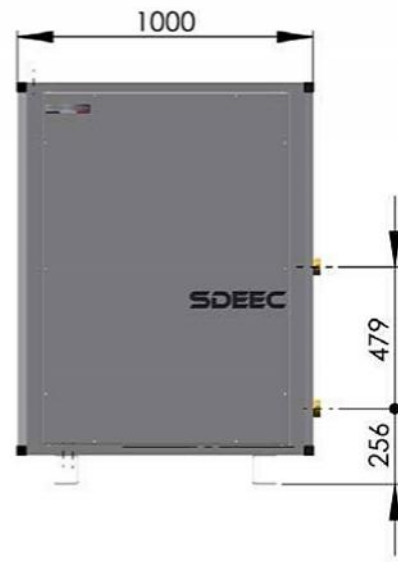
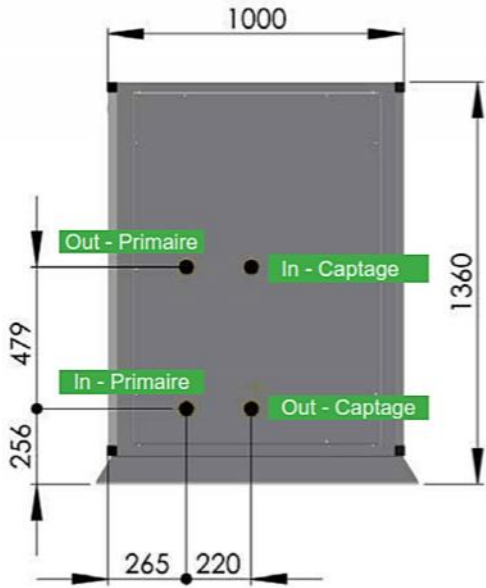


PERFORMANCES

PC : Puissance calorifique instantanée - PF : Puissance frigorifique instantanée - PA : Puissance absorbée
Les Puissances sont exprimées en kW

TEMPÉRATURE DE SORTIE D'EAU		TEMPERATURE ENTRÉE CAPTAGE																		
		MODE CHAUD										MODE FROID (en option)								
		-10°C		-5°C		0°C		12°C		20°C		25°C		15°C		20°C		30°C		
		PC	PA	PC	PA	PC	PA	PC	PA	PC	PA	PC	PA	PF	PA	PF	PA	PF	PA	
PACAO EVO 70T	30°C	39,8	11,0	48,1	11,0	56,2	11,0	74,4	11,1	85,7	11,2	92,3	11,3	-10°C						
	35°C	39,2	12,4	47,3	12,4	55,1	12,4	72,9	12,4	84,0	12,5	90,6	12,5	-5°C						
	40°C	38,7	14,1	46,5	14,0	54,0	14,0	71,3	13,9	82,1	13,9	88,6	13,9	0°C						
	45°C	38,3	16,0	45,7	15,9	52,9	15,8	69,6	15,6	80,1	15,5	86,4	15,5	7°C	72,1	9,2	69,4	10,2	63,2	12,7
	50°C			44,9	18,0	51,7	17,9	67,7	17,6	77,9	17,4	84,0	17,4	10°C	78,2	9,4	75,5	10,4	68,9	12,8
	55°C					50,5	20,3	65,6	19,8	75,3	19,6	81,3	19,5	15°C	88,0	9,8	85,2	10,8	78,2	13,1
	60°C							63,2	22,4	72,5	22,1	78,2	22,0	18°C	93,5	10,1	90,6	11,0	83,4	13,3
PACAO EVO 85T	30°C	45,0	12,4	54,7	12,5	64,0	12,6	85,3	12,7	98,7	12,8	106,6	13,0	-10°C						
	35°C	44,4	13,9	53,7	14,0	62,8	14,1	83,4	14,1	96,3	14,1	104,1	14,2	-5°C						
	40°C	43,7	15,7	52,7	15,8	61,5	15,8	81,5	15,7	94,0	15,7	101,5	15,8	0°C						
	45°C	42,9	17,7	51,6	17,8	60,1	17,8	79,4	17,7	91,5	17,6	98,7	17,6	7°C	82,3	10,9	79,0	11,8	71,6	14,4
	50°C			50,3	20,0	58,5	20,0	77,1	19,9	88,8	19,8	95,8	19,7	10°C	89,7	11,2	86,1	12,1	78,2	14,5
	55°C					56,6	22,7	74,5	22,5	85,8	22,3	92,6	22,2	15°C	101,6	11,7	97,7	12,5	88,8	14,9
	60°C							71,6	25,5	82,5	25,3	89,0	25,2	18°C	108,5	12,0	104,3	12,8	94,8	15,1
PACAO EVO 110T	30°C	59,7	16,4	72,2	16,7	84,4	16,9	112,1	17,1	129,2	16,9	139,2	16,6	-10°C						
	35°C	59,0	18,1	71,1	18,4	83,0	18,7	110,0	19,1	126,8	19,1	136,8	19,0	-5°C						
	40°C	58,4	20,1	70,0	20,4	81,4	20,7	107,7	21,2	124,2	21,4	134,0	21,5	0°C						
	45°C	57,9	22,4	68,9	22,6	79,8	22,9	105,1	23,4	121,1	23,7	130,8	23,9	7°C	107,5	13,3	103,4	15,5	94,3	19,6
	50°C			67,7	25,3	78,0	25,5	102,1	25,9	117,6	26,2	127,0	26,4	10°C	117,2	13,1	112,7	15,5	103,0	19,8
	55°C					75,9	28,5	98,8	28,7	113,6	28,9	122,7	29,1	15°C	133,0	12,5	128,0	15,2	117,0	20,1
	60°C							95,0	31,9	109,1	32,0	117,8	32,1	18°C	142,0	12,1	136,7	15,0	124,9	20,2
PACAO EVO 150T	30°C	82,8	22,7	97,4	23,3	113,5	23,9	154,4	25,3	179,9	26,3	193,7	26,8	-10°C						
	35°C	82,0	25,2	95,9	25,8	111,4	26,3	151,0	27,7	175,8	28,6	189,1	29,1	-5°C						
	40°C	81,2	28,0	94,4	28,6	109,2	29,1	147,4	30,4	171,4	31,2	184,3	31,7	0°C						
	45°C	80,4	31,2	92,8	31,7	106,9	32,2	143,6	33,4	166,7	34,2	179,1	34,6	7°C	139,9	20,9	133,7	22,5	120,9	26,6
	50°C			91,1	35,3	104,5	35,8	139,5	36,8	161,7	37,5	173,6	37,9	10°C	152,3	21,7	145,8	23,2	132,0	27,2
	55°C					101,9	39,7	135,2	40,7	156,4	41,3	167,7	41,6	15°C	172,7	22,9	165,4	24,4	150,1	28,3
	60°C							130,6	44,9	150,7	45,5	161,4	45,8	18°C	184,2	23,7	176,5	25,2	160,3	29,0

Pour des températures d'entrée captage inférieures à 5°C, l'utilisation d'un mélange d'eau glycolée est obligatoire.
Les performances données correspondent à un mélange de 30% de glycol.



70 T

85 T

110 T

150 T

En option : Tôlerie de profondeur de 550 mm sur demande.

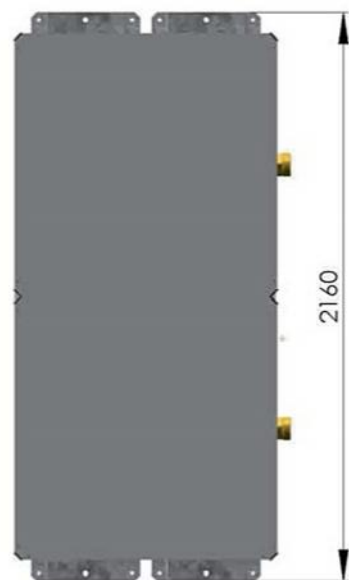
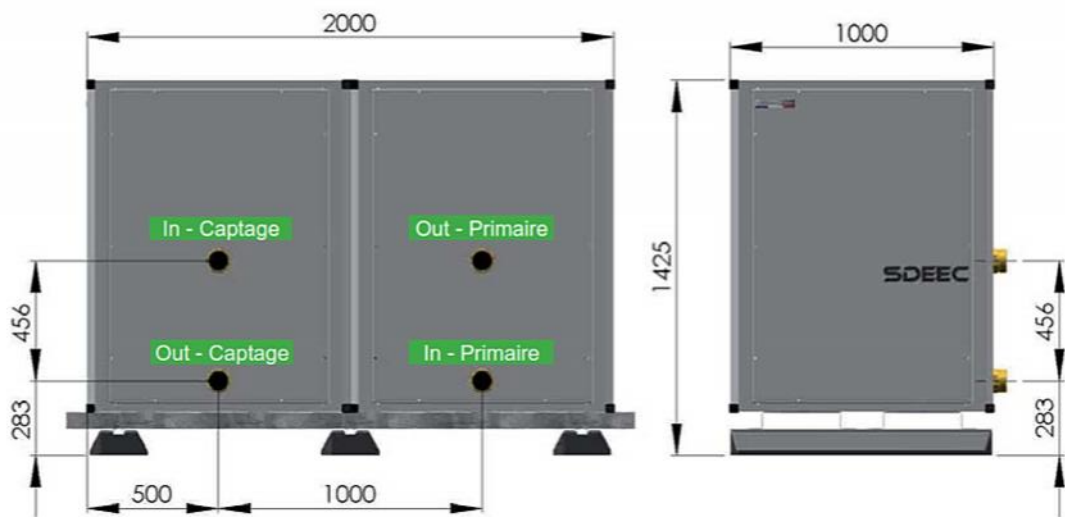


PERFORMANCES

PC : Puissance calorifique instantanée - PF : Puissance frigorifique instantanée - PA : Puissance absorbée
Les Puissances sont exprimées en kW

		TEMPERATURE ENTRÉE CAPTAGE																				
		MODE CHAUD										MODE FROID (en option)										
		-10°C		-5°C		0°C		12°C		20°C		25°C		15°C		20°C		30°C				
TEMPÉRATURE DE SORTIE D'EAU		PC		PA		PC		PA		PC		PA		PF		PA		PF		PA		
		PACAO EVO 220T		30°C	122,8	35,8	142,9	35,9	165,7	36,2	230,8	37,6	282,4	38,7	317,8	39,6	-10°C					
35°C	122,3	40,1	141,3	40,1	162,9	40,2	225,6	41,3	275,4	42,5	309,8	43,3	-5°C									
40°C	122,0	45,0	139,9	44,8	160,4	44,7	220,2	45,6	268,3	46,7	301,5	47,5	0°C									
45°C	122,1	50,6	138,6	50,1	157,9	49,9	214,8	50,4	260,9	51,5	293,0	52,3	7°C	216,3	32,2	206,5	35,1	186,3	41,9			
50°C			137,6	56,1	155,6	55,7	209,3	56,0	253,4	56,9	284,2	57,8	10°C	236,3	32,9	225,7	35,8	204,0	42,7			
55°C					153,4	62,4	203,8	62,2	245,7	63,1	275,1	63,9	15°C	268,6	34,1	256,8	37,1	232,5	44,0			
60°C							198,2	69,3	237,7	70,1	265,8	70,9	18°C	286,7	34,8	274,2	37,8	248,4	44,7			
PACAO EVO 300T		30°C	166,2	46,2	193,0	47,0	223,1	47,9	308,8	51,0	376,9	53,8	424,0	56,0	-10°C							
35°C	164,7	51,4	190,4	52,1	219,3	53,0	302,0	55,8	367,9	58,4	413,5	60,4	-5°C									
40°C	163,3	57,2	187,9	57,9	215,5	58,7	295,0	61,3	358,6	63,7	402,8	65,5	0°C									
45°C	162,1	63,7	185,3	64,3	211,7	65,0	287,8	67,4	348,9	69,7	391,6	71,4	7°C	274,0	42,1	262,1	45,4	237,4	53,7			
50°C			182,7	71,4	207,6	72,1	280,2	74,3	338,9	76,3	379,9	77,9	10°C	298,4	43,5	285,8	46,8	259,4	55,0			
55°C					203,3	79,9	272,2	81,9	328,3	83,8	367,6	85,2	15°C	337,9	46,1	324,0	49,2	294,7	57,2			
60°C							263,8	90,3	317,2	92,1	354,7	93,4	18°C	360,1	47,6	345,4	50,6	314,5	58,5			

Pour des températures d'entrée captage inférieures à 5°C, l'utilisation d'un mélange d'eau glycolée est obligatoire.
Les performances données correspondent à un mélange de 30% de glycol.



220 T

300 T